



## PROCESSO LICITATÓRIO

**TERMO DE COLABORAÇÃO Nº 905283/2020**

**ORGÃO: MINISTÉRIO DAS COMUNICAÇÕES**

**Edital:** Nº 048/2021

**Modalidade:** Cotação prévia de preços - utilizando-se de divulgação eletrônica através do Portal dos Convênios – SICONV.

**Tipo:** Técnica e preço

### PREÂMBULO

O Instituto de Inovação e Economia Circular, entidade privada sem fins lucrativos, inscrita no CNPJ sob o número 30.968.521/0001-06, com sede em Recife, Pernambuco, na Rua Jorge Tasso Neto nº 318, Bairro: Apipucos - CEP 52071-420, torna público o processo de cotação prévia de preços com fundamento nos princípios da impessoalidade, moralidade e economicidade, conforme previsto no art. 11 do Decreto Federal nº 6.170/07, será designado uma comissão de julgamento para validação e contratação das empresas vencedoras, que atenderão aos pré-requisitos dos TR - Termo de Referência vinculado a esse edital. Utilizando-se de divulgação eletrônica através do Portal dos Convênios – SICONV e do SICAF, por serem os recursos financeiros destinados à execução deste procedimento de compra proveniente do Termo de Colaboração Nº 905283/2020 firmado com o Ministério da Comunicação.

### 1. OBJETO

1.1. A presente Cotação prévia de preços tem por objeto a seleção da melhor proposta, visando à aquisição de ecopontos para realização de campanhas de coleta/descarte seguro de computadores em órgãos públicos e privados, conforme plano de trabalho do termo de colaboração Nº 905283/2020, necessários à execução do convênio listado no preâmbulo deste processo de compra, em conformidade com especificações e condições contidas neste Instrumento e no Termo de Referência.



## 2. JUSTIFICATIVA DA NECESSIDADE DO OBJETO

2.1. Considerando a necessidade de contratação de empresa(s)/serviço(s) conforme Termo de Referência seguindo numeração e objetos que completam este instrumento, disponibilizados no mesmo número de processo na plataforma+Brasil.org, a fim de realizar o desenvolvimento das atividades desenvolvidas durante o projeto conveniado com a Proponente.

## 3. DIVULGAÇÃO

3.1. A divulgação deste Edital será de forma oficial pelos canais disponíveis de divulgação, sendo eles:

3.2. Por oportuno iremos disponibilizar na página do CRC Recife – [www.crcrecife.org](http://www.crcrecife.org).

3.3. Publicação na plataforma+Brasil.org.

## 4. DO ENVIO DA PROPOSTA COMERCIAL

4.1. A seleção das melhores propostas de preços, bem como de material e serviço será realizada por meio do Portal dos Convênios – SICONV e o recebimento das propostas se darão das 09h do dia 05/11/2021 às 17h do dia 20/11/2021, conforme horário de Brasília/DF e seguindo a publicação de 15 (quinze) dias para serviços.

4.2. Devido à pandemia do COVID-19 e com isso o estabelecimento de novas regras e orientações sanitárias para o convívio e interação, do Governo do Estado, através do Decreto do Executivo nº 51.100, não estaremos recebendo propostas impressas.

4.3. As empresas participantes deverão encaminhar a proposta completa com portfólio e/ou comprovantes da experiência prévia na realização do objeto e documentos de habilitação contidos no item 8 deste edital no e-mail [gestao@crcrecife.org](mailto:gestao@crcrecife.org) – aos cuidados do Setor de Gestão / Licitação.

4.4. As propostas apresentadas deverão ter validade de no mínimo 60 (sessenta) dias.

## 5. DOS PEDIDOS DE ESCLARECIMENTOS

5.1. Os pedidos de esclarecimentos sobre a presente cotação prévia de preços deverão ser encaminhados exclusivamente pelo e-mail: [gestao@crcrecife.org](mailto:gestao@crcrecife.org) e identificados com CNPJ, Razão Social, nome do Representante Legal, endereço, email e telefone.



5.2. As respostas aos pedidos de esclarecimentos serão comunicadas aos interessados por meio de correio eletrônico em até 02 (dois) dias úteis.

5.3. Qualquer modificação no Edital será divulgada pelo mesmo instrumento de publicação em que se deu o texto original, reabrindo-se o prazo inicialmente estabelecido, exceto quando, inquestionavelmente, a alteração não afetar a formulação das propostas.

## **6. DAS CONDIÇÕES DE PARTICIPAÇÃO**

6.1. Poderão participar da presente Cotação Prévia de Preços, pessoa jurídica, devidamente habilitada e/ou comprovada ao fornecimento do objeto em questão, formalmente convidada ou legitimamente interessada.

6.2. Empresas com registro com Habilitação Jurídica e Regularidade Fiscal Federal e Estadual/Municipal.

## **7. DAS RESTRIÇÕES DE PARTICIPAÇÃO**

7.1. Não será admitida a participação de pessoa física, empresa sob a forma de consórcios ou grupo, empresas declaradas inidôneas por ato do Poder Público, e/ou, em processo de falência, recuperação judicial ou extrajudicial, ou que estejam impedidas de licitar, contratar, transacionar com a Administração Pública de qualquer esfera ou qualquer de seus órgãos descentralizados.

7.2. Possuir os requisitos mínimos exigidos no perfil profissional constante no Termo de Referência.

## **8. CREDENCIAMENTO**

8.1. Caberá à pessoa jurídica credenciada executar as atividades/ações descritas no Termo de Referência.



## 9. DOCUMENTOS DE HABILITAÇÃO

- Cadastro Nacional de Pessoa Jurídica - CNPJ;
- Certificado de Regularidade do FGTS - CRF;
- Certidão Negativa de Débitos - CND;
- Contrato Social e/ou estatuto;
- Inscrição Municipal;
- Comprovação, através de Atestados de Capacidade Técnica, de que a empresa executa ou executou serviços objeto deste instrumento legal por um período mínimo de 12 (doze) meses;

## 10. PRAZO DE VIGÊNCIA CONTRATUAL

10.1. Os quantitativos totais expressos neste projeto são estimados e representam a previsão Termo de Colaboração Nº 905283/2020 para atendimento contratual até a aprovação da prestação de contas.

## 11. DO PAGAMENTO

11.1 - Para os serviços constantes neste edital, deverá seguir item 10 do Termo de Referência.

## 12. DO CRITÉRIO DE JULGAMENTO

12.1 - Será descredenciada a empresa que não cumprir as condições/orientações deste edital incluindo as orientações que constam no Termo de Referência.

12.2 - Após a análise de documentação de credenciamento a empresa será convidada para uma entrevista com a comissão de julgamento deste edital, a fim de comprovação e validação das informações enviadas.

Recife, 31 de outubro de 2021.

Angela Maria de Macedo  
Diretor Administrativo-Financeiro  
Instituto de Inovação e Economia Circular



## TERMO DE REFERÊNCIA

**TERMO DE COLABORAÇÃO Nº 905283/2020**

**ORGÃO: MINISTÉRIO DAS COMUNICAÇÕES**

**Nº Edital: 048/2021**

**Nº do Processo: 048/2021/IEC/CRCRECIFE/MC**

**Nº do Termo de Referência: 048/2021/TRIEC/CRCRECIFE/MC**

**Natureza da Despesa: 449052**

### 1. ENTIDADE REQUISITANTE

1.1. Instituto de Inovação e Economia Circular, entidade privada sem fins lucrativos, inscrita no CNPJ sob o número 30.968.521/0001-06, com sede em Recife, Pernambuco, na Rua Jorge Tasso Neto nº 318, Bairro: Apipucos - CEP 52071-420. Torna público o processo de cotação prévia de preços com fundamento nos princípios da impessoalidade, moralidade e economicidade, conforme previsto no art. 11 do Decreto Federal nº 6.170/07, Conforme descrito no **Edital**: Nº 048/2021 a comissão de julgamento validará e/ou aprovará a contratação da empresa vencedora, que atenda aos pré-requisitos deste TR - Termos de Referências vinculados ao referido edital. Utilizando-se de divulgação eletrônica através do Portal dos Convênios – SICONV e do SICAF, por serem os recursos financeiros destinados à execução deste procedimento de compra proveniente do Termo de Colaboração Nº 905283/2020 firmado com o Ministério da Comunicação.

### 2. OBJETO

2.1. Contratação de empresa para aquisição de ecopontos para a realização de campanhas de coleta/descarte seguro de computadores em órgãos públicos e privados de acordo com as especificações descritas no item 5.



### 3. JUSTIFICATIVA

3.1. Justifica-se a presente contratação de empresa para Aquisição de ecopontos para realização de campanhas de coleta/descarte seguro de computadores em órgãos públicos e privados pertinentes ao Instituto de Inovação e Economia Circular, com finalidade de alcançar maior qualidade de impressão para os serviços gráficos, conforme Termo de Colaboração Nº 905283/2020 com o Ministério das Comunicações, primando-se pela otimização da qualidade das atividades e metas a serem cumpridas.

### 4. DIVULGAÇÃO

4.1. A divulgação deste Edital será de forma oficial pelos canais disponíveis de divulgação, sendo eles:

4.2. Por oportuno iremos disponibilizar na página do CRC Recife – [www.crcrecife.org](http://www.crcrecife.org).

4.3. Publicação na plataforma SICAF.

### 5. ESPECIFICAÇÕES E QUANTIDADES

ITEM	DESCRIÇÃO	QUANTIDADE
5.1	Caixa em MDF conforme medidas no ANEXO I, identificado com arte desenvolvida e aprovada pela CONTRATANTE.	30

### 7. DAS OBRIGAÇÕES DA CONTRATADA

#### 7.1 A contratada compromete-se a:

7.1.1 Atender a todas as condições descritas no presente Termo de Referência;

7.1.2 Responsabilizar-se pelo fornecimento do objeto deste Termo de Referência, respondendo civil e criminalmente por todos os danos, perdas e prejuízos que, por dolo ou culpa sua, de seus empregados, prepostos, ou terceiros no exercício de suas atividades, vier a, direta ou indiretamente, causar ou provocar à contratante;

7.1.3 Abster-se, qualquer que seja a hipótese, de veicular publicidade ou qualquer outra informação acerca das atividades objeto do contrato, sem prévia autorização da contratante;



7.1.4 Manter sigilo absoluto sobre informações, dados e documentos provenientes da execução do contrato e também às demais informações internas da contratante, a que a contratada tiver conhecimento;

7.1.5 Indenizar a contratante por todo e qualquer prejuízo material ou pessoal que possa advir direta ou indiretamente à contratante ou a terceiros, decorrentes do exercício de sua atividade;

7.1.6 Executar fielmente o contrato e este Termo de Referência, em conformidade com as cláusulas acordadas e normas estabelecidas na Lei n.º 8.666/93 e suas alterações, de forma a não interferir no bom andamento da rotina de funcionamento da contratante;

7.1.7. A contratada deverá acatar as decisões, instruções e observações que emanarem da contratante, corrigindo o fornecimento, sem ônus para o contratante;

7.1.8. Manter a execução do objeto nos horários predeterminados pela CONTRATANTE;

7.1.9. Prestar todo esclarecimento ou informação solicitada pela CONTRATANTE ou por seus prepostos, garantindo-lhes o acesso, a qualquer tempo, ao local dos trabalhos, bem como aos documentos relativos à execução do empreendimento.

## 8. DAS OBRIGAÇÕES DA CONTRATANTE

### 8.1. A Contratante compromete-se a:

8.1.2. Exigir o cumprimento de todas as obrigações assumidas pela Contratada, de acordo com as cláusulas contratuais e os termos de sua proposta;

8.1.3. Promover o acompanhamento e a fiscalização da execução do objeto do presente Termo de Referência, sob o aspecto quantitativo e qualitativo, anotando em registro próprio as falhas detectadas, e encaminhando os apontamentos à autoridade competente para as providências cabíveis;

8.1.4. Comunicar prontamente à contratada qualquer anormalidade na execução do objeto, podendo recusar o recebimento, caso não esteja de acordo com as especificações e condições estabelecidas no presente Termo de Referência;

8.1.5. Fornecer à contratada todo tipo de informação interna essencial à realização dos fornecimentos;



- 8.1.6. Conferir toda a documentação técnica gerada e apresentada durante a execução do objeto, efetuando o seu atesto quando a mesma estiver em conformidade com os padrões de informação e qualidade exigidos;
- 8.1.7. Homologar os fornecimentos executados quando os mesmos estiverem de acordo com o especificado no Termo de Referência;
- 8.1.8. Efetuar o pagamento à contratada, de acordo com o estabelecido no Item 8 deste Termo de Referência.

## **9. LOCAL, PRAZOS E CONDIÇÕES DE EXECUÇÃO**

- 9.1. O local para execução das atividades seguirá definição e aprovação da CONTRATANTE;
- 9.2. Os prazos totais expressos neste Projeto são estimados e representam a previsão do Termo de Colaboração 905283/2020 para atendimento contratual até a aprovação da prestação de contas aprovada pela Proponente.

## **10. DAS CONDIÇÕES DE PAGAMENTO**

- 10.1. O pagamento seguirá o cronograma físico financeiro mensal conforme Termo de Colaboração N° 905283/2020, com apresentação de Nota Fiscal e relatórios de atividades;
- 10.2. Havendo erro na apresentação da Nota Fiscal, ou circunstância que impeça a liquidação da despesa, o pagamento ficará sobrestado até que a Contratada providencie as medidas saneadoras. Nesta hipótese, o prazo para pagamento iniciar-se-á após a comprovação da regularização da situação, não acarretando qualquer ônus para a Contratante.

## **11. DA FISCALIZAÇÃO**

- 11.1. O pagamento será efetuado em até 30 (trinta) dias, do mês subsequente após a entrega efetiva dos produtos, devidamente comprovada e atestada pela comissão designada pelo EDITAL;





11.2 O recibo comprovante da entrega deverá ser encaminhado ao setor financeiro do Instituto;

11.3. O descumprimento total ou parcial das obrigações e responsabilidades assumidas pela Contratada, sobretudo quanto às obrigações e encargos sociais e trabalhistas, ensejará a aplicação de sanções administrativas, previstas neste Termo de Referência e na legislação vigente, podendo culminar em rescisão contratual, conforme disposto nos artigos 77 e 87 da Lei nº 8.666, de 1993.

## **12. PRAZO DE VIGÊNCIA CONTRATUAL**

12.1. O presente Termo de Colaboração possui a vigência de 12 meses, contados a partir da homologação e contratação efetuada;

12.2. Os quantitativos totais expressos neste Projeto são estimados e representam a previsão do Termo de Colaboração Nº 905283/2020 para atendimento contratual até a aprovação da prestação de contas junto a Proponente e enquanto perdurar a natureza sigilosa ou restrita da informação, inclusive após a cessação da razão que ensejou o acesso à informação.

## **13. DO REGIME DE CONTRATAÇÃO E DOS CRITÉRIOS DE ACEITABILIDADE DOS PREÇOS**

13.1. A contratação se dará após apresentação da empresa ganhadora pela comissão de julgamento deste edital;

13.2. O valor total para o serviço objeto deste Termo de Referência é de R\$ 28.500,00 (vinte e oito mil e quinhentos reais);

13.3. É desclassificada a proposta que apresentar preço global maior do que o máximo de referência, como também, preços unitários por item de serviços maiores do que os constantes do orçamento referência.



## 14. DISPOSIÇÕES GERAIS

14.1. O contrato entre a(o) contratada(o) não gera obrigações de qualquer natureza para o Instituto de Inovação e Economia Circular, exceto as descritas neste instrumento;

14.2. O Instituto de Inovação e Economia Circular fica reservado o direito de revogar este Termo de Referência por razões decorrentes de fato supervenientes devidamente comprovados, pertinente e suficiente para justificar tal conduta, devendo anulá-lo por ilegalidade, de ofício ou por provocação de terceiros, mediante parecer escrito e devidamente fundamentado de sua Assessoria Jurídica;

14.3. Todos os direitos de eventual propriedade intelectual oriundos da execução deste Termo de Referência são pertencentes ao Instituto de Inovação e Economia Circular, sendo expressamente proibida a divulgação do conteúdo dos materiais produzidos sem a sua autorização prévia e escrita;

Recife, 31 de outubro de 2021.

Angela Maria de Macedo

Diretor Administrativo-Financeiro

Instituto de Inovação e Economia Circular



## ANEXO 1

### 1.1. Especificações de tamanho do ecoporto.

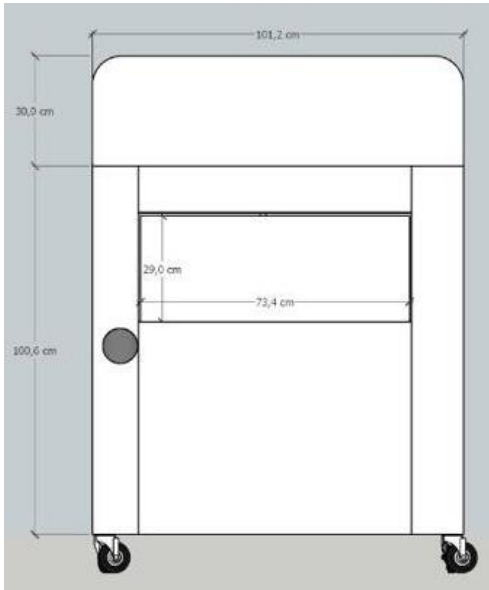


Figura 1

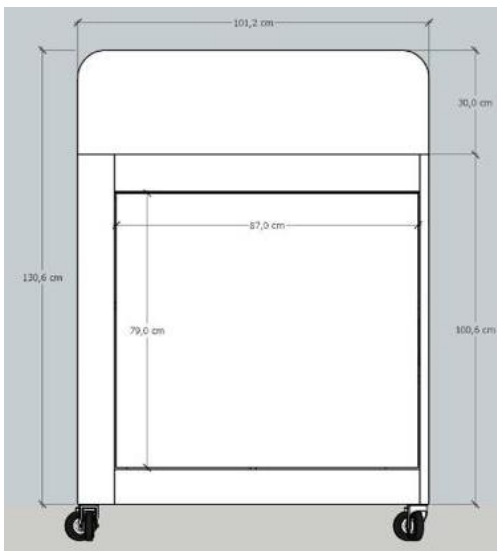


Figura 2

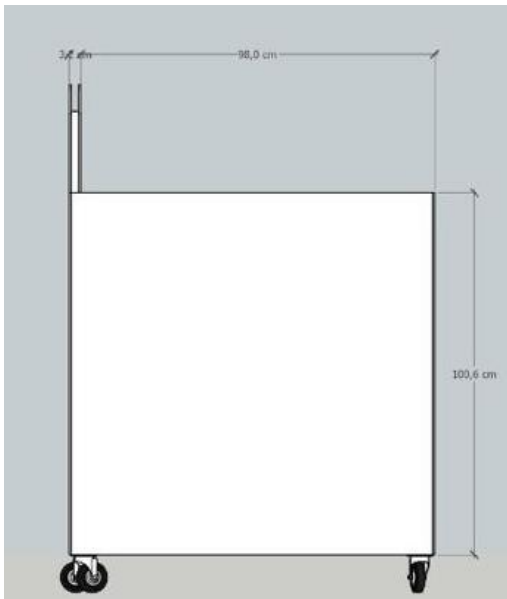


Figura 3